

특 허 심 판 원
제 10 부
심 결

심 판 번 호 2004 당 1352

사건의표시 특허 제419298호 발명 『부착형 브래지어 및 그 제조방법』의 등록무
효

청 구 인 1. 브라젤 인터네셔널 인코포레이티드
미국 캘리포니아 91768 포모나 포모나 불러바드 3383

2. (주)누브라코리아
서울 강남구 역삼동 787-12 썬라빌딩5층

위 청구인들의 대리인 변리사 김익환, 신창준, 홍장원
서울 서초구 서초4동 1677-14 춘사빌딩3층
(하나국제특허법률사무소)

위 청구인들의 대리인 변리사 최효선, 강민수
서울 강남구 대치3동 944-26 제문빌딩2층
(광개토국제특허법률사무소)

피 청 구 인 조규학
경기 부천시 오정구 원종동 69번지
대리인 변리사 김제현

서울 서초구 서초동 1554-10 덕촌빌딩 7층
(아이시스특허법률사무소)

주 문

1. 특허 제419298호의 등록을 무효로 한다.
2. 심판비용은 피청구인의 부담으로 한다.

청구의 취지

주문과 같다.

이 유

1. 이건 특허발명의 절차 경위 및 요지

특허 제419298호 발명(이하 “이건 특허발명”이라 한다)은 2003. 7.28.에 출원번호 2003-52128호로 출원되고, 2004. 2. 5. 등록된 것임을 그 특허등록원부에 의하여 알 수 있고, 이 건 특허발명의 요지는 특허청구범위에 기재된 바와 같이,

『청구항 1. 부착형 브래지어에 있어서, 접착성 실리콘 합성물의 제1벌크 구조(32)와, 상기 제1벌크 구조의 외측표면을 둘러싸고 있는 외부막(30)과, 상기 접착성 실리콘 합성물의 제1벌크 구조 내부에 형성된 제2벌크 구조(34)를 포함하되, 상기 제1벌크 구조는 외측에서 볼 때는 여성의 유방 형상이고 내측에서 보면 안으로 둥글게 패이도록 형성된 사발형상을 가지며, 상기 외부막은 상기 제1벌크 구조의 외측표면에 접착되어 있으며, 상기 제2벌크 구조는 제1벌크 구조를 형성하는 실리콘 합성물보다 비중이 작은 물질로 구성되어 있는 부착형 브래지어.(이하 “이건 제1항 발명”이라 한다)

청구항 2. 부착형 브래지어에 있어서, 접착성 실리콘 합성물의 제1벌크 구조(32)와, 상기 제1벌크 구조의 외측표면을 둘러싸고 있는 외부막(30)을 포함하되, 상기 제1 벌크 구조는 외측에서 볼 때는 여성의 유방 형상이고 내측에서 보면 안으로 둥글게 패이도록 형성된 사발형상을 가지며, 상기 외부막은 상기 제1벌크 구조의 외측표면에 접착되어 있는 부착형 브래지어.(이하 “이건 제2항 발명”이라 한다)

청구항 3. 제1항 또는 제2항에 있어서, 상기 제1벌크 구조의 내측표면의 적어도 일부에 향균탈취제가 도포되어 있는 부착형 브래지어.(이하 “이건 제3항 발명”이라 한다)

청구항 4. 제1항 또는 제2항의 부착형 브래지어로 구성된 좌우 한 쌍의 브래지어 컵 각각의 일측부에 연결장치를 구비하여, 상기 연결장치의 상호 결합에 의하여 좌우 한 쌍의 브래지어컵이 상호 결합될 수 있는 것을 특징으로 하는 부착형 브래지어.(이하 “이건 제4항 발명”이라 한다)

청구항 5. 부착형 브래지어 제조방법에 있어서, 외부막(52)을 몰딩 성형하는 단계와, 상기 외부막(52)을 브래지어 컵 성형틀의 대응하는 부분에 재치시키는 단계와, 상기 외부막(52)이 재치된 브래지어 컵 성형틀에 접착성 실리콘을 붓는 단계와, 몰딩 성형공정을 거쳐 실리콘의 형태를 성형하는 단계와, 접착성 실리콘을 경화하는 단계를 포함하는 부착형 브래지어 제조방법.(이하 “이건 제5항 발명”이라 한다).』임을 알 수 있다.(별첨1 도면 참조)

2. 이해관계

청구인2 (주)누브라코리아는 이건 특허발명의 권리자와 동종업계의 종사자이며, 이 건 특허발명의 권리자로부터 이건 특허발명과 관련하여 권리의 대항을 받았던 사실이 있음을 (갑)제3호증 및 (갑)제4호증으로부터 알 수 있고, 청구인1 브라젤 인터네셔널

인코포레이티드는 건외 2004당1206의 심판참가신청서로부터 청구인1과 한국 내 독점 유통계약을 체결한 자이고, (갑)제6호증으로부터 청구인1이 이 건 피청구인의 특허를 침해하고 있다는 피청구인의 주장이 있음을 알 수 있으므로, 이 건 심판청구는 이해관계인에 의한 적법한 청구로 인정된다.

3. 당사자들의 주장

가. 청구인의 주장

청구인은 청구의 취지와 같은 심결을 구하고, 이건 특허발명은 그 출원일 전에 공개된 (갑)제7호증 내지 (갑)제11호증에 기재된 발명과 동일 유사한 것이어서 신규성 및 진보성이 없는 발명이므로 무효되어야 한다고 주장하면서 그 증거자료로 (갑)제7호증 내지 (갑)제11호증을 제출하였다.

나. 피청구인의 주장

이에 대하여 피청구인은 심리종결일까지 어떠한 의견도 제출하지 않고 있다.

4. 판단

가. 무효증거들의 채택여부 및 그 요지

청구인이 무효증거자료로 제출한 (갑)제7호증 내지 (갑)제11호증은 이건 특허발명의 출원일인 2003. 7. 28. 이전에 공개된 것들이므로 이건 특허발명의 무효여부를 판단하는 증거자료로 채택하기로 하고, 그 요지를 살펴본다.

(1) (갑)제7호증(일본공개특허공보 평12-54202호, 공개일: 2000. 2. 22., 이하 “비교대상발명1”이라 한다)은 중심부의 두께가 두껍고 주변이 가늘어지며, 경도가 중심에서 높고 주변부에서 낮아지는 구조를 갖는 컵 형태의 실리콘고무 또는 폴리올레핀계 수지재의 가슴용 패드에 관한 것이고, [0006]에 ‘패드의 주변부를 가능한 한 부드럽게

하여 착용감을 좋게 하고, 피부에의 밀착성을 높였다’는 내용의 기재가 있다.

(2) (갑)제8호증(미국특허공보 6200195호, 공개일: 2001. 3. 13., 이하 “비교대상 발명2”라 한다)은 실리콘고무 패드와 실리콘 겔 접착층의 구조를 갖는 피부 접착성 패드에 관한 것으로, 청구항1에 “외부막인 실리콘패드와 실리콘고무 안쪽의 실리콘 겔 접착층으로 이루어진 구조”라는 내용이 있고, 청구항2에는 “패드는 안쪽이 오목한 컵 형태의 구조”라는 내용의 기재가 있다.(별첨 도면 참조)

(3) (갑)제9호증(미국특허공보 4125117호, 공개일: 1978. 11.14., 이하 “비교대상 발명3”이라 한다)은 실리콘을 사용한 ‘외부 가슴 보조물’에 관한 것으로, 종래기술에 ‘실리콘 고무를 포함한 여러 가지 물질들이 보조 가슴을 만드는데 이용되어 왔으나, 이러한 보조물들은 중량이 무거워 가슴에 부착하는데 어려움이 있다’는 내용의 기재가 있으며, 상세한 설명에는 가슴 보조물이 발포실리콘으로 구성되고 그 내부에 실리콘 보다 중량이 가벼운 글리세린(22)이 채워진 실리콘 백(24)의 구조를 갖고 있다는 내용의 기재가 있다.(별첨 도면 참조)

(4) (갑)제10호증(미국특허공보 5964641호, 공개일: 1999. 10. 12., 이하 “비교대상 발명4”라 한다)는 향균탈취제를 포함하고 있는 습기 흡수물질을 브라컵에 도포한 부착형 브래지어에 관한 것이다.

(5) (갑)제11호증(한국 등록의장공보 30-254096호, 등록일: 2000. 1. 5., 이하 “비교대상 발명5”라 한다)는 두 개의 브래지어 컵을 연결하는 흑과 같은 연결부재에 관한 내용이 있다.

나. 이건 제1항 발명이 비교대상발명들에 비하여 신규성 및 진보성을 가지는지 여부

(1) 목적의 대비

이건 특허발명은 접착성이 향상되고, 향균탈취제가 도포된 부착용 브래지어와

브래지어 연결부재 및 그 제조방법을 제공하는데 그 목적이 있는 것이고, 비교대상고안들은 모두 부착형 패드, 외부 가슴 보조물, 부착형 브래지어 및 브래지어 연결부재를 제공하는데 그 목적이 있는 것이어서, 이견 특허발명과 비교대상발명들은 산업상 이용분야가 동일하고, 발명의 목적에 공통점이 있다 할 것이다.

(2) 구성 및 작용효과의 대비

이견 제1항 발명은 접착성 실리콘합성물로 이루어진 사발형상의 제1벌크 구조(32, 이하 “구성요소1”이라 한다)와; 제1벌크 구조의 외측표면을 둘러싸고 있는 외부막(30, 이하 “구성요소2”라 한다)과; 제1벌크 구조 내부에 형성되고 실리콘 합성물보다 비중이 작은 물질인 제2벌크 구조(34, 이하 “구성요소3”이라 한다)로 구성된 것을 특징으로 하는 부착형 브래지어임이 인정되고, 이러한 제1항 발명의 구성을 비교대상발명들 중 제1항 발명과 가장 근접한 구성을 갖는 것으로 보이는 비교대상발명2와 3을 대비하여 살펴본다.

먼저, 구성요소1인 제1벌크 구조(32)는 비교대상발명2의 피부 접착성 패드에 있어서 실리콘 겔 접착층(도면부호 13)에 대응하는 것으로, 양 발명은 사발 또는 컵 형태의 모양을 갖으면서, 그 재질로 실리콘을 사용하고 있고, 실리콘 층이 직접 피부에 접촉하는 점에서 그 구성 및 작용효과가 동일하다. 또한 구성요소2는 비교대상발명2의 실리콘 고무로 이루어진 외부막(도면부호 2)과 유사한 것이라 하겠다. 다음으로 구성요소3인 제2벌크구조는 브래지어의 무게를 감소시키기 위하여 실리콘보다 비중이 가벼운 스펀지를 제1벌크구조의 내부에 삽입한 것으로, 이는 비교대상발명3에서 실리콘백에 글리세린을 삽입한 구성과 유사하며, 다만 구성요소3은 스펀지인 반면에 비교대상발명3은 글리세린을 삽입한 점에서 재질에 차이가 있으나, 비교대상발명3의 명세서를 보면 “본 가슴 보조물은 실리콘 내부에 실리콘 보다 중량이 작은 글리세린이 채워진 실리콘 백

을 포함하고 있다”는 내용의 기재가 있고, 글리세린의 비중이 1.26이고 실리콘의 비중이 2.33인 점에 비추어 비교대상발명3의 글리세린과 구성요소3은 기술배경 및 그 구성이 매우 유사한 것임을 알 수 있다.

따라서 이건 제1항 발명은 비교대상발명2와 3의 결합을 통하여 본 분야에 종사하는 통상의 지식을 가진 자(이하 “당업자”라 한다)가 용이하게 발명할 수 있는 것이라 할 것이다.

다. 이건 제2항 발명이 비교대상발명들에 비하여 신규성 및 진보성을 가지는지 여부

이건 제2항 발명은 접착성 실리콘 합성물로 이루어지고 사발형상을 갖는 제1벌크 구조(32)와; 상기 제1벌크 구조의 외측표면에 접착되어 둘러싸고 있는 외부막(30)으로 구성된 것을 특징으로 하는 부착형 브래지어임이 인정되는데, 이는 위 제1항 발명에서 살핀바와 같이 비교대상발명2의 외부막인 실리콘패드와 실리콘고무 안쪽의 실리콘 겔 접착층으로 이루어진 구조와 동일 유사한 것이어서 비교대상발명2로부터 당업자가 용이하게 발명할 수 있는 것이라 할 것이다.

라. 이건 제3항 발명이 비교대상발명들에 비하여 신규성 및 진보성을 가지는지 여부

이건 제3항 발명은 제1항 발명 또는 제2항 발명을 모두 포함하면서, 제1벌크 구조의 내측표면의 일부에 항균탈취제를 도포한 것에 특징이 있는 것인데, 비교대상발명4에 브래지어의 앞면에 항균탈취제 또는 흡수제를 도포한 구성이 공지되어 있는바, 이건 제3항 발명에서 항균탈취제를 도포한 구성은 상기 종래기술을 단순 부가한 것에 불과한 것으로 특별한 기술적 특징이 있다고 볼 수 없으며, 그로 인한 작용효과도 충분히 예측 가능한 것이라 할 것이므로, 제3항 이건 발명은 비교대상발명2 또는 ‘비교대상발명2와 3’에 비교대상발명4의 단순결합을 통하여 당업자가 용이하게 발명할 수 있는 것이라 할 것이다.

마. 이건 제4항 발명이 비교대상발명들에 비하여 신규성 및 진보성을 가지는지 여부

이건 제4항 발명은 제1항 발명 또는 제2항 발명의 부착형 브래지어에 있어서 연결장치를 이용하여 상호 결합시킨 것을 특징으로 하는바, 상기 연결장치는 비교대상 발명5에서 브래지어의 두 컵을 연결하는 연결부재와 그 구성이나 작용효과가 동일한 것이고, 연결장치를 이용하여 두 개의 브래지어컵을 서로 연결하는 기술은 본 분야의 주지관용기술에 해당하는 것이어서 그 구성에 기술적 특징이 있다고 보여지지 아니하므로, 이건 제4항 발명은 비교대상발명2 또는 ‘비교대상발명2와 3’에 비교대상발명5의 단순결합을 통하여 당업자가 용이하게 발명할 수 있는 것이라 할 것이다.

바. 이건 제5항 발명이 비교대상발명들에 비하여 신규성 및 진보성을 가지는지 여부

이건 제5항 발명은 외부막을 몰딩 성형한 후 이를 성형 틀에 올려 놓고, 접착성 실리콘을 부어 경화시키는 것을 특징으로 하는 부착형 브래지어 제조방법에 관한 것으로, 이는 비교대상발명2에 기재된 실리콘 고무를 하부 몰드의 성형 캐비티에 올려 놓고 상부 몰드로 가열 가압하여 실리콘 고무를 몰딩한 후 접착성 실리콘 겔을 부어 접착성 패드를 제조하는 방법과 유사한 것이어서, 이건 제5항 발명은 비교대상발명2로부터 당업자가 용이하게 발명할 수 있는 것이라 할 것이다.

사. 소 결

이상 살펴본 바와 같이, 이건 제1항 발명은 비교대상발명2와 3으로부터; 제2항 발명은 비교대상발명2로부터; 제3항 발명은 비교대상발명2 또는 ‘비교대상발명2와 3’에 비교대상발명4의 단순결합을 통하여; 제4항 발명은 비교대상발명2 또는 ‘비교대상발명2와 3’에 비교대상발명5의 단순결합을 통하여; 제5항 발명은 비교대상발명2로부터; 당업자가 용이하게 발명할 수 있는 것으로 인정되므로, 이건 특허발명은 특허법 제29조 제2항의 규정에 위배되어 잘못 등록된 것이어서 그 무효를 면할 수 없는 것으로 판단

된다.

기타 양 당사자간에 주장하는 바 있으나, 이 건 심결에 영향을 미칠 바 없는 것이어서 그에 대한 설명은 생략하기로 한다.

5. 결 론

그러므로 이 건 심판청구를 인용하기로 하고, 심판비용은 패소자 부담의 원칙에 따라 피청구인의 부담으로하기로 하여 주문과 같이 심결한다.

2005. 6. 28.

심판장

심판관

이윤원



주심

심판관

유기혁



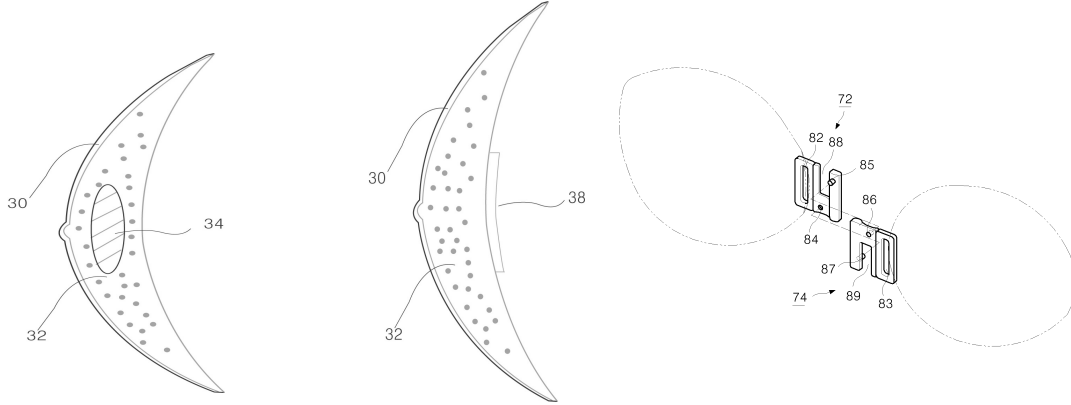
심판관

공민호



[첨부]

1. 이견 특허발명의 도면



2. 비교대상발명2(미국 특허공보 6200195호)

3. 비교대상발명3(미국 특허공보 4125117호)

